

PicoCore™MX7ULP

Computer On Module mit NXP i.MX 7ULP

Kenndaten

- NXP i.MX 7ULP Applikationsprozessor Cortex®-A7 & -M4 (720MHz)
- 1GB LPDDR3 RAM, 64MB SPI Flash, 32GB eMMC
- LCD Schnittstelle für TFT: MIPI-DSI
- USB 2.0 OTG
- 5x UART, 3x I²C, SPI
- Audio LINE IN/ OUT/ MIC/ Headphone
- bis zu 72 Digital I/O
- SDIO (SD Card Slot, extern)
- Touch (4 Draht und PCAP über I²C, extern)
- WLAN IEEE802.11b/g/n/ BT 5.0 LE
- Linux (Yocto)
- 5V (300mW typ./ 13mW Deep Suspend), 4.2V Battery
- 2x 80Pin, 35 x 40mm
- 0°C - +70°C (-20°C - +85°C opt.)

Beschreibung

Die PicoCore™ 7ULP verwendet die NXP i.MX 7ULP ARM® CPU. Diese Ultra Low Power CPU benötigt im Deep Suspend Mode nur noch 13mW. Damit ist diese PicoCore ideal für tragbare Geräte mit Accu/ Batteriversorgung geeignet. Trotz der geringen Leistungsaufnahme, bietet diese Dual-Core CPU (heterogene Prozessorarchitektur, Cortex®-A7 Kern mit 720MHz und Cortex®-M4 Kern) viel Grafikleistung. Linux läuft auf dem Cortex®-A7 Kern und FreeRTOS auf dem Cortex®-M4 Kern. Für Multimedia Anwendungen bietet die CPU 3D und einen 2D Graphics Accelerator.

Eine interessante Option ist ein OnBoard WLAN/ BT 5.0 LE Modul (pre certified). Beim PicoCore™ Standard werden zwei Steckverbinder (Hirose DF40C) mit je 80 Pin verwendet. Damit ergibt sich eine kompakte Bauform und ein geringer Board-to-Board Abstand. Als Betriebssystem steht Linux (Yocto) zur Verfügung, dieses wurde von der erfahrenen Softwaremannschaft von F&S Elektronik Systeme schon portiert, es stehen Bootloader, angepasste Schnittstellentreiber und alle zur Entwicklung notwendigen Tools zur Verfügung, sowie ein kostenfreier Support. Diverse Security Funktionen sind vorhanden und werden durch die Linux Anpassung von F&S Elektronik Systeme verfügbar gemacht. Die PicoCore™ 7ULP wird mindestens bis 2028 verfügbar bleiben.

On-Board Betriebssystem



Im F&S Linux BSP (uboot, Buildroot, Yocto, QT, GStreamer) sind der angepasste Kernel und alle Schnittstellentreiber inkl. Source enthalten.

Zudem wird eine Cross Compiler Toolchain zur Erstellung eigener Bootloader, Kernel oder weiterer Software zur Verfügung gestellt.

Für den schnellen Einstieg in die Softwareentwicklung werden folgende Workshops angeboten:

Linux auf F&S Modulen (Standard Workshop)

Wie auch die zusätzlichen Workshops:

Linux – Qt5 Workshop

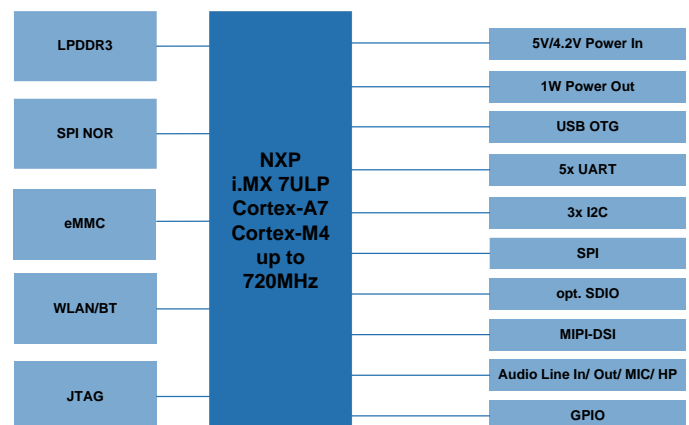
Linux – Asymmetrisches Multiprocessing

Linux – Secure Boot

Originalgröße



Blockschaltbild



Starterkit

Das PicoCore™MX7ULP-SKIT steht mit Linux zur Verfügung. Das SKIT (PicoCore™MX7ULP-SKIT-LIN) besteht aus einem Basisboard mit aufgesteckter PicoCore™MX7ULP-V4-LIN, einem Kabelsatz, den Zugangsdaten zum Downloadbereich (Dokumentation und Software).

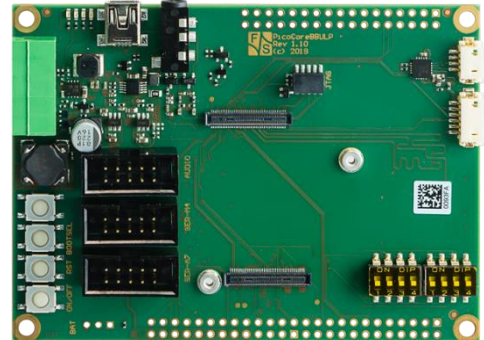
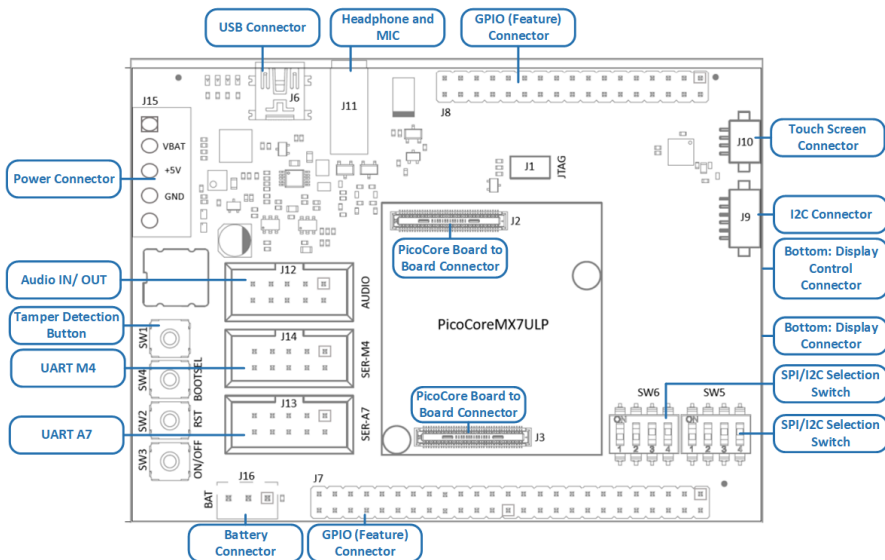
SchematicDaten stehen zum Download bereit.

Das Forum mit über 3000 registrierten Kunden bietet Beispielprogramme und ist rund um die Uhr für Ihre Supportanfragen online.

Zusätzlich besteht das Angebot eines Workshops, sodass ein schneller und einfacher Entwicklungsstart möglich ist.



PicoCore™ Base Board



Workshops

Für den einfachen Einstieg bieten wir verschiedene Linux Workshops an.

- Linux auf F&S Modulen
- Linux – Qt5 Workshop
- Linux – Asymmetrisches Multiprocessing
- Linux – Secure Boot

Ausführliche Informationen finden Sie auf unserer Webseite.

Technische Daten

Spannungsversorgung:	+5V _{DC} / 4.2V Battery
Leistungsaufnahme:	300mW (typ.)
Schnittstellen:	5x Seriell 1x USB2.0 OTG 3x I ² C 1x SPI 1x SDIO (SD-Card, extern) Audio Line In/ Out/ Mic/ Headphone
TFT LCD Schnittstelle:	MIPI DSI 2 lane
RAM:	LPDDR3 bis zu 1GB
Programmspeicher:	QSPI bis zu 64MB eMMC bis zu 32GB
Prozessor:	ARM Cortex®-A7-720MHz & Cortex-M4
WLAN/BT	AzureWave and BT 5.0 LE
Temperaturbereich:	0°C - +70°C , (-20°C - +85°C Opt.)
Abmessungen:	35mm x 40mm x 8mm (LxBxH)
Steckverbinder:	2x 80pol Hirose DF40C
Gewicht:	~10g

Standardversionen/ Bestellbezeichnung

PicoCoreMX7ULP-V4-LIN

Cortex®-A7-720MHz + M4, 1GB RAM, 1MB SPI Flash, 4 GB eMMC, WLAN/BT, Audio, MIPI DSI, Linux

PicoCoreMX7ULP-V1-LIN

Cortex®-A7-720MHz + -M4, 512MB RAM, 1MB QSPI NOR Flash, 4 GB eMMC, SDIO, USB OTG, 5x UART, 4x I2C, SPI, I2S (Audio), RTC, MIPI DSI, 0° + 70°C, Linux

Mindestbestellmenge für Sonderversionen:

Softwareanpassung ab **500 Stück**
Bestückvarianten ab **1000 Stück**

Standardversionen/ Bestellbezeichnung

PicoCore™ MX7ULP-SKIT-LIN

Starterkit mit PicoCoreMX7ULP-V4-LIN, Basisboard, 3.5" MIPI Display, WLAN/BT antenna, Kabelkit, Zugangsdaten zu BSP und Dokumentation

