

PicoCore™MX6UL

Computer On Module mit NXP i.MX 6ULL

Kenndaten

- NXP i.MX 6ULL Applikationsprozessor Cortex®-A7 bis zu 900MHz
- Max. 1GB DDR3L RAM, 512MB SLC NAND/ 32GB eMMC
- LCD Schnittstelle für TFT: 24 Bit RGB
- Touch (resistive oder PCAP über I²C, extern)
- Audio LINE IN/ OUT/ MIC/ HEADPHONE/ I2S
- 2x Ethernet, USB Host, USB 2.0 OTG,
- 6x UART, 4x I²C, 2x CAN, 4x SPI
- 1x SDIO, 8x PWM, Digital I/O
- Watchdog, RTC
- SPDIF, 3x SAI (Audio)
- Linux, WEC2013 (auf Anfrage)
- 2x 80Pin Steckverbinder
- 35 x 40mm, 3.8V – 5.5V
- 0°C - +70°C (opt. -20°C/ -40°C - +85°C)

Beschreibung

Die PicoCore™ COM Produktfamilie wird nun auch mit der NXP i.MX 6ULL ARM® CPU angeboten, weitere PicoCore™ COMs werden folgen. Verwendet wird eine NXP CPU Cortex®-A7 Kern mit 900MHz. Damit ist die PicoCore™MX6UL ein sehr günstiges COM Modul und auch von der Verlustleistung von etwa 1W ideal für tragbare, batteriebetriebene Geräte.

Beim PicoCore™ Standard werden zwei Steckverbinder (Hirose DF40C) mit je 80 Pin verwendet. Damit ergibt sich eine kompakte Bauform und ein geringer Board-to- Board Abstand. Als Programmspeicher wird ein SLC NAND Flash (hohe Zuverlässigkeit) aber auch ein eMMC Flash angeboten, extern ist auch ein SD-Card Slot möglich. Dank eines Audio Codec on Board stehen analoge Audio- aber zusätzlich auch digitale Audiosignale zur Verfügung. Für die Vernetzung sind 2x Ethernet vorhanden. Diverse Security Funktionen unter Linux sind vorhanden und werden durch die Linux Anpassung von F&S verfügbar gemacht. Die PicoCore™ MX6UL wird mindestens bis 2030 verfügbar bleiben.

On-Board Betriebssystem



Im F&S Linux BSP (uboot, Buildroot, Yocto, QT, GStreamer) sind der angepasste Kernel und alle Schnittstellentreiber inkl. Source enthalten.

Für den schnellen Einstieg in die Softwareentwicklung werden folgende Workshops angeboten:

Linux auf F&S Modulen (Standard Workshop)

Wie auch die zusätzlichen Workshops:

Linux – Qt5 Workshop

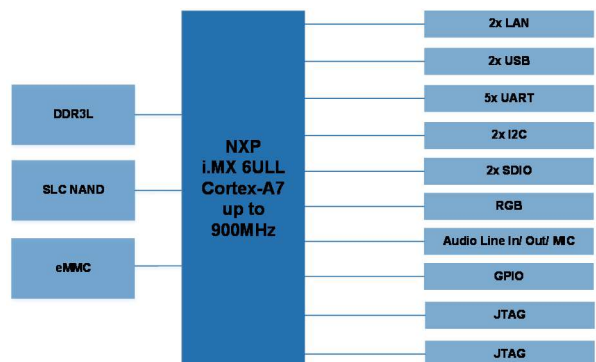
Linux – Asymmetrisches Multiprocessing

Linux – Secure Boot

Originalgröße



Blockschaltbild



Starterkit

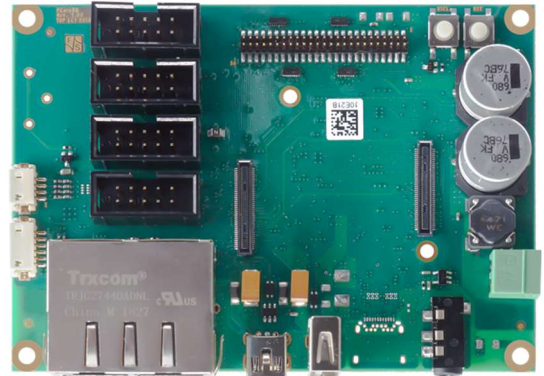
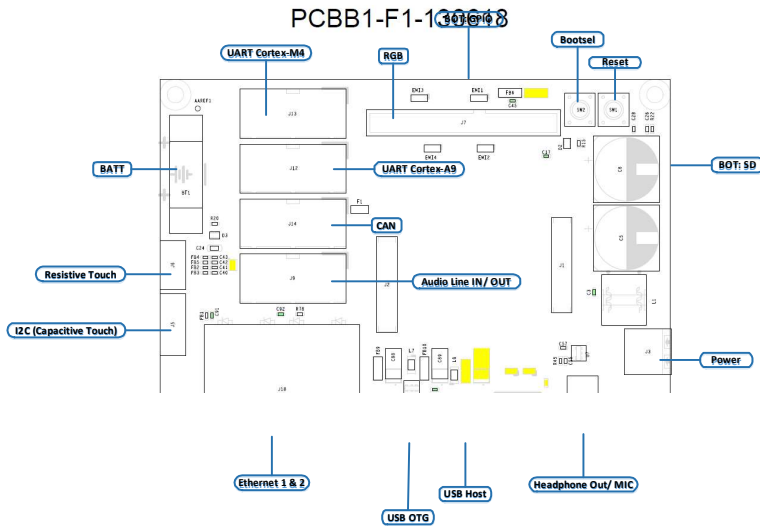
Das PicoCore™MX6UL-SKIT steht mit Linux oder WEC2013 (auf Anfrage) zur Verfügung.

Das SKIT besteht aus einem Basisboard mit aufgesteckter PicoCore™MX6UL, einem Kabelsatz und den Zugangsdaten zum Downloadbereich von F&S.

Das Forum mit 3000 registrierten Kunden bietet Beispielprogramme und ist rund um die Uhr für Ihre Supportanfragen online.

Zusätzlich besteht das Angebot eines Workshops, sodass ein schneller und einfacher Entwicklungsstart möglich ist.





Zubehör

Displaykit RGB 2

7" WVGA Display mit RGB Schnittstelle und Touchpanel, Anschlusskabel (40pol Filmkabel), Displayadapter und Touchkabel

PicoCore™ Steckverbinder

Geeignet, um die PicoCore™ Module auf dem Baseboard aufzustecken.

Detaillierte Informationen zu unserem Zubehör finden Sie auf unserer Website.

Technische Daten

| | |
|----------------------|--|
| Spannungsversorgung: | 3.8..5.5V |
| Leistungsaufnahme: | 1 Watt typ. |
| Schnittstellen-Fix: | 2x Seriell, 2x Ethernet 1x USB Host, 1x USB Device 1x CAN, 1x I2C Audio Line In/ Out/ Mic/ HP RGB 24Bit |
| Display: | 7" WVGA |
| Schnittstellen-Flex: | 6x Seriell, 3x I2C, 1x CAN 2x SPI, 2x SDIO 1x RGB 16 + 24 Bit 8x PWM, Watchdog 1x SPDIF, 3x SAI, 1x ADR/ DATA Bus |
| RAM: | DDR3L bis zu 1GB |
| Programmspeicher: | SLC NAND bis zu 512MB oder eMMC bis zu 32GB |
| Prozessor: | ARM Cortex®-A7 900MHz |
| Temperaturbereich: | 0°C - +70°C (-20°C - +85°C/ -40°C - +85°C) |
| Abmessungen: | 35mm x 40mm x 8mm (LxBxH) |
| Steckverbinder: | 2x 80pol Hirose DF40C |
| Gewicht: | ~10g |

Standardversionen/ Bestellbezeichnung

PicoCoreMX6UL-V1-LIN

Cortex®-A7 – 528MHz, 256MB RAM, 256MB SLC NAND Flash, Audio (I2S), 1x Ethernet, RTC, RGB, 0°C - +70°C, Linux

PicoCoreMX6UL-V3-LIN

Cortex®-A7 – 900MHz, 512MB RAM, 512MB SLC NAND Flash, Audio (analog), 2x Ethernet, RTC, RGB, 0°C - +70°C, Linux

PicoCoreMX6UL-V4-LIN

Cortex®-A7 – 900MHz, 512MB RAM, 4GB eMMC Flash, Audio (analog), 2x Ethernet, RTC, RGB, 0°C - +70°C, Linux

WEC2013 auf Anfrage!

Mindestbestellmenge für Sonderversionen:

Softwareanpassung ab 500 Stück
Bestückvarianten ab 1000 Stück

Standardversionen/ Bestellbezeichnung

PicoCore™MX6UL-SKIT-LIN

Starterkit mit PicoCoreMX6UL-V3-LIN, Basisboard, Kabelkit, Zugangsdaten zu BSP und Dokumentation

