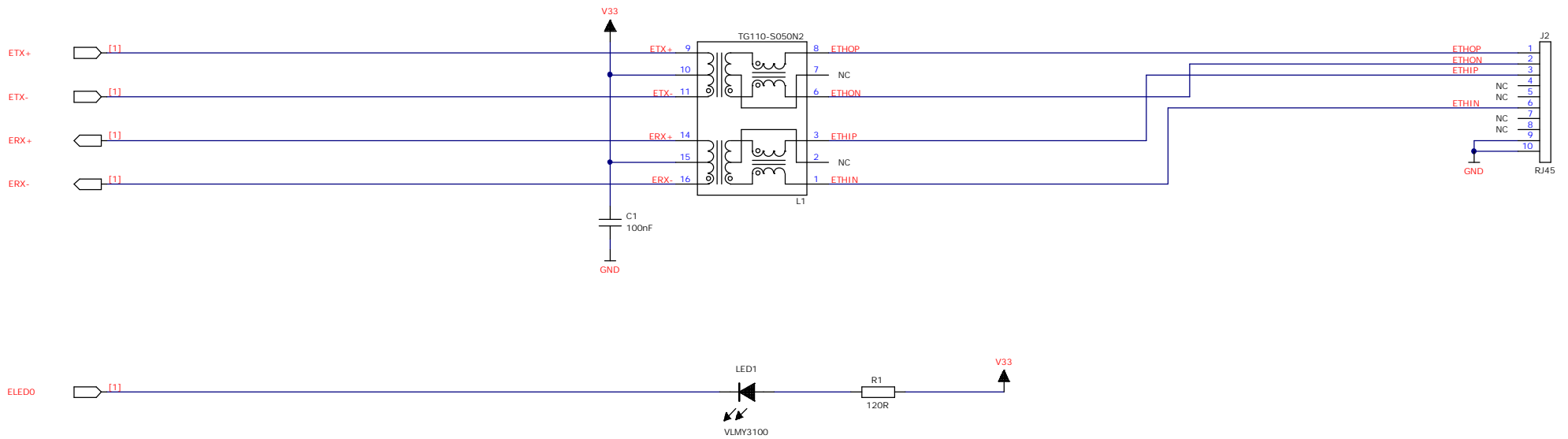


80 pol. 2 reih. Federleiste, RM0.8

2008	Tag	Name	Bezeichnung	Besteht aus
Bearb.	09.07.08	G. Scholz	CONNECTOR	11 Blatt
Gepr.			Startinterface PicoCOM	Blatt-Nr.
File	PicoCOM-SINTF2.sch			1
(c) 2008 by F&S Elektronik Systeme GmbH Untere Waldplätze 23, Stuttgart	Bearbeiter/Datum	Dipl.-Ing. (FH) Gunther Scholz	19.08.2009	Version
				1.00

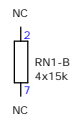
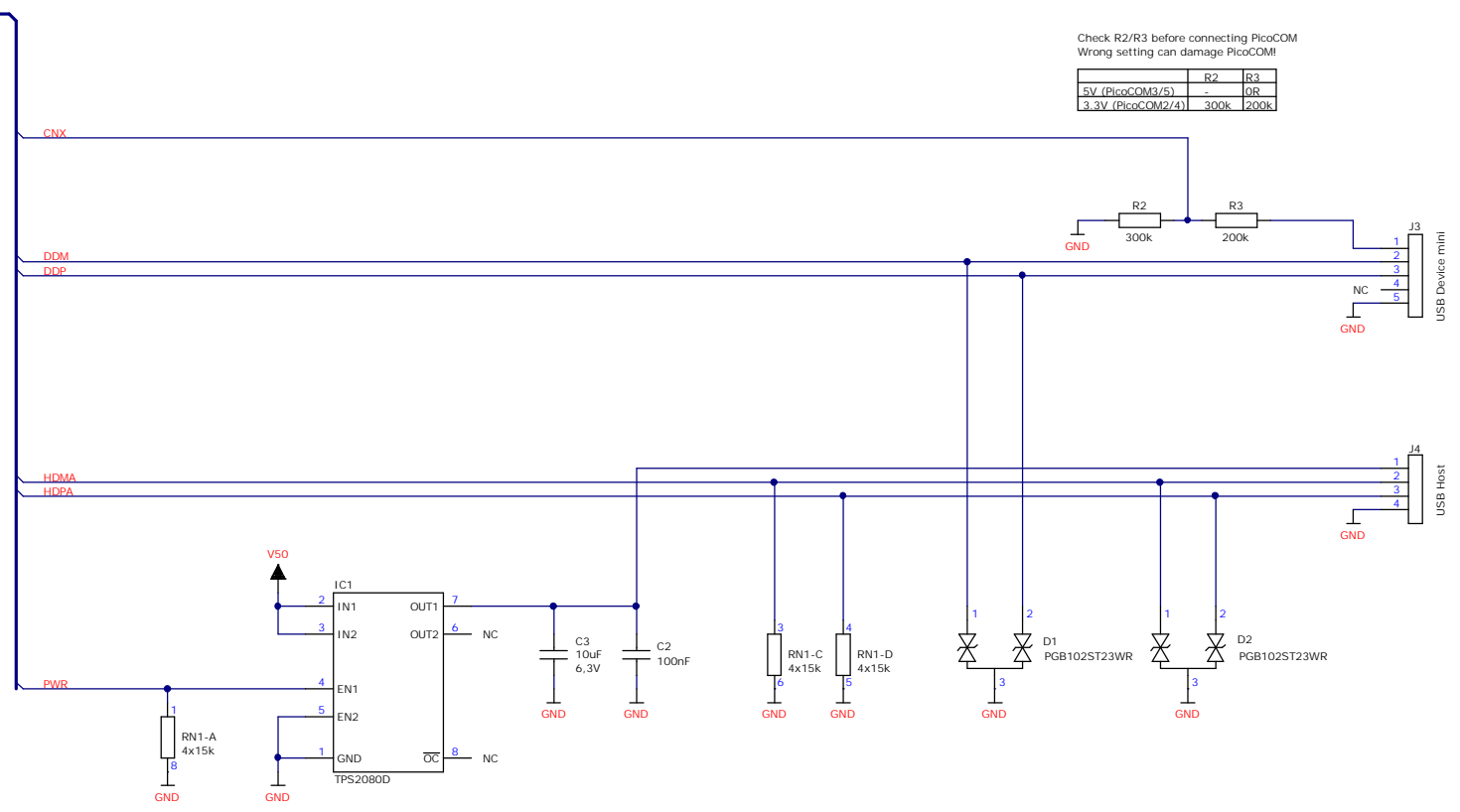


2008	Tag	Name	Bezeichnung	Besteht aus
Bearb.	09.07.08	G. Scholz	ETHERNET	11 Blatt
Gepr.				Startinterface PicoCOM
File	PicoCOM-SINTF2.sch			2
(c) 2008 by F&S Elektronik Systeme GmbH Untere Waldplätze 23, Stuttgart	Bearbeiter/Datum	Dipl.-Ing. (FH) Gunther Scholz	19.08.2009	Version 1.00

USB
[1]

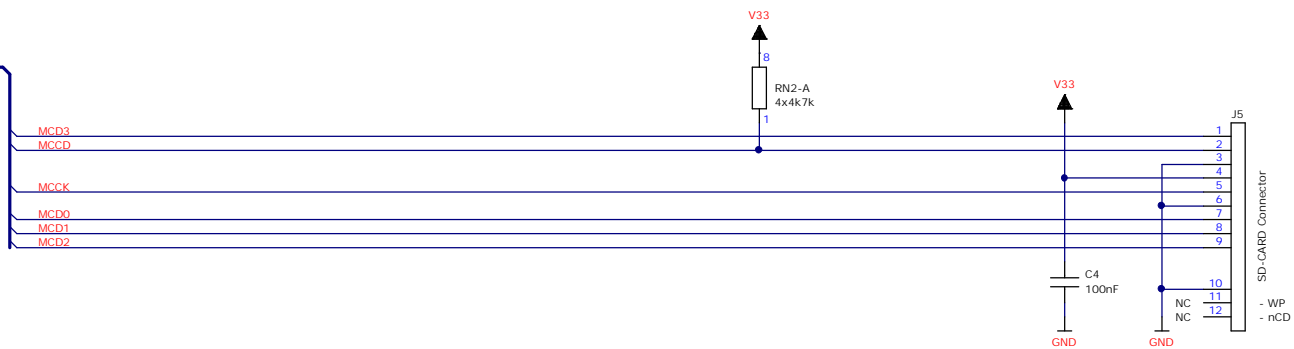
Check R2/R3 before connecting PicoCOM
Wrong setting can damage PicoCOM!

	R2	R3
5V (PicoCOM3/5)	-	0R
3.3V (PicoCOM2/4)	300k	200k

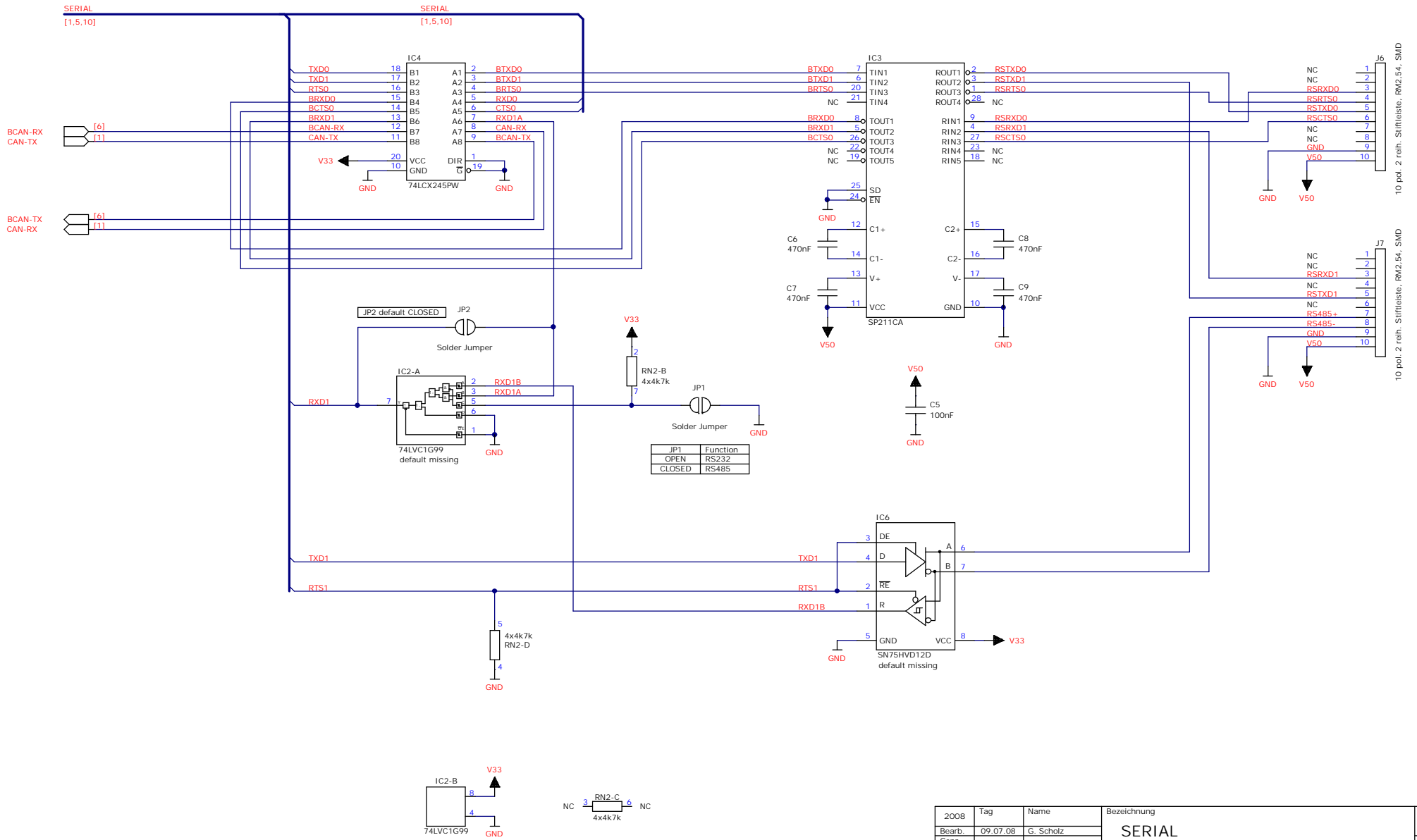


2008	Tag	Name	Bezeichnung	Besteht aus
Bearb.	09.07.08	G. Scholz	USB	11 Blatt
Gepr.				Blatt-Nr.
File	PicoCOM-SINTF2.sch		StartInterface PicoCOM	3
(c) 2008 by F&S Elektronik Systeme GmbH Untere Waldplatte 23, Stuttgart			Bearbeiter/Datum	Version
			Dipl.-Ing. (FH) Gunther Scholz	19.08.2009 1.00

SDCARD
[1]

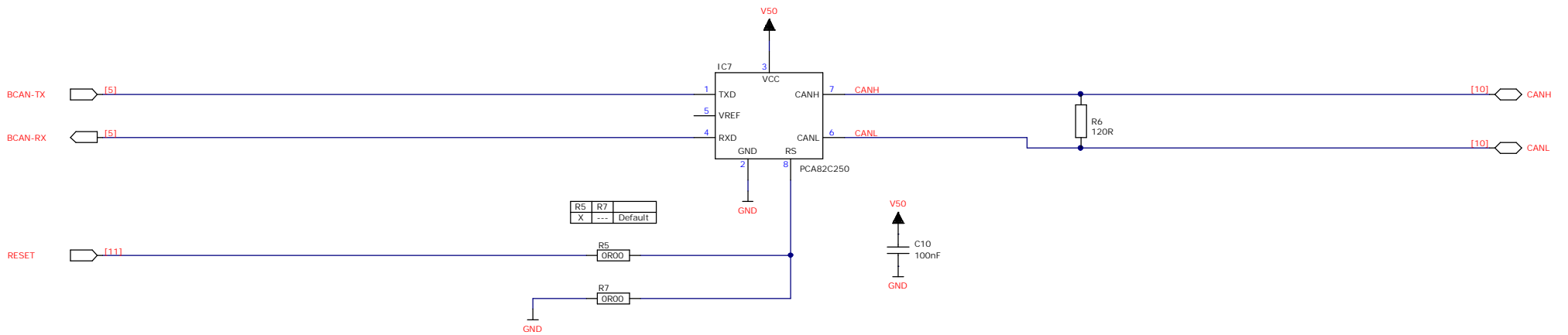


2008	Tag	Name	Bezeichnung	Besteht aus
Bearb.	09.07.08	G. Scholz	SDCARD	11 Blatt
Gepr.			StartInterface PicoCOM	Blatt-Nr.
File	PicoCOM-SINTF2.sch			4
(c) 2008 by F&S Elektronik Systeme GmbH Untere Waldplätze 23, Stuttgart			Bearbeiter/Datum Dipl.-Ing. (FH) Gunther Scholz	Version 1.00
			19.08.2009	

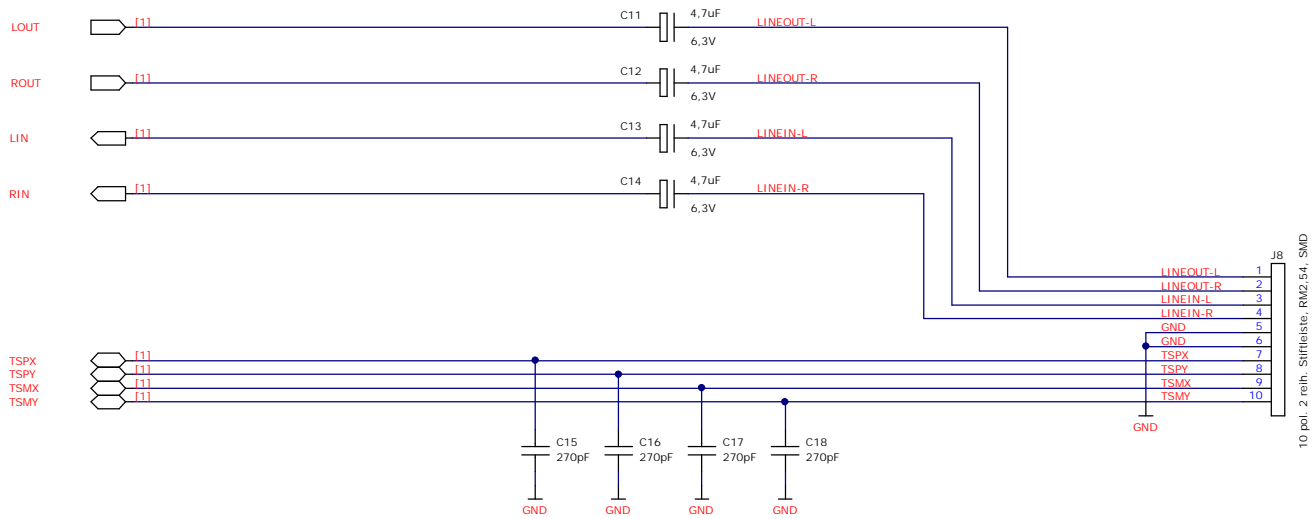


JP1	Function
OPEN	RS232
CLOSED	RS485

2008	Tag	Name	Bezeichnung	Besteht aus
Bearb.	09.07.08	G. Scholz	SERIAL	11 Blatt
Gepr.			Startinterface PicoCOM	Blatt-Nr.
File	PicoCOM-SINTF2.sch			5
(c) 2008 by F&S Elektronik Systeme GmbH Untere Waldplätze 23, Stuttgart			Bearbeiter/Datum Dipl.-Ing. (FH) Gunther Scholz	Version 1.00



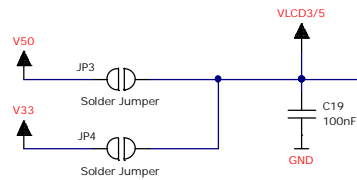
2008	Tag	Name	Bezeichnung	Besteht aus
Bearb.	09.07.08	G. Scholz	CAN Startinterface PicoCOM	11 Blatt
Gepr.				Blatt-Nr. 6
File	PicoCOM-SINTF2.sch		Bearbeiter/Datum	Version
(c) 2008 by F&S Elektronik Systeme GmbH Untere Waldplätze 23, Stuttgart			Dipl.-Ing. (FH) Gunther Scholz	19.08.2009 1.00



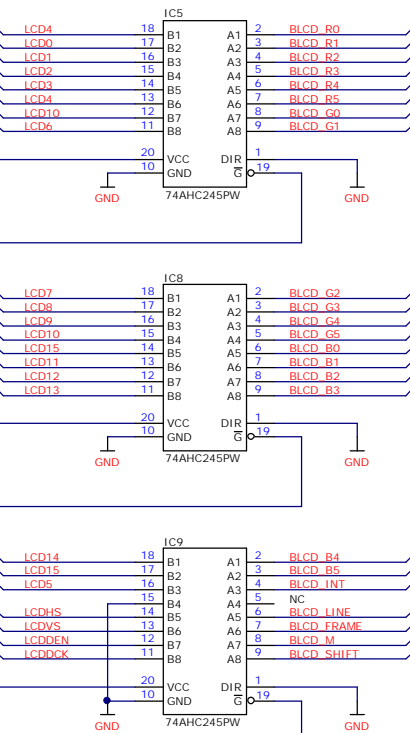
10 pol. 2 reih. Stiftleiste, RM2,54, SMD

2008	Tag	Name	Bezeichnung	Besteht aus
Bearb.	09.07.08	G. Scholz	AUDIO+ TOUCH	11 Blatt
Gepr.				StartInterface PicoCOM
File	PicoCOM-SINTF2.sch			7
(c) 2008 by F&S Elektronik Systeme GmbH Untere Waldplätze 23, Stuttgart			Bearbeiter/Datum Dipl.-Ing. (FH) Gunther Scholz	Version 1.00
			19.08.2009	

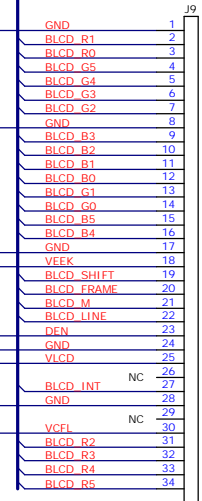
LCD
[1,9,10]



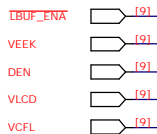
JP?	Function	Default
JP3	LCD 5V Supply	---
JP4	LCD 3.3V Supply	X



BLCD



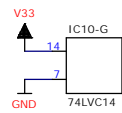
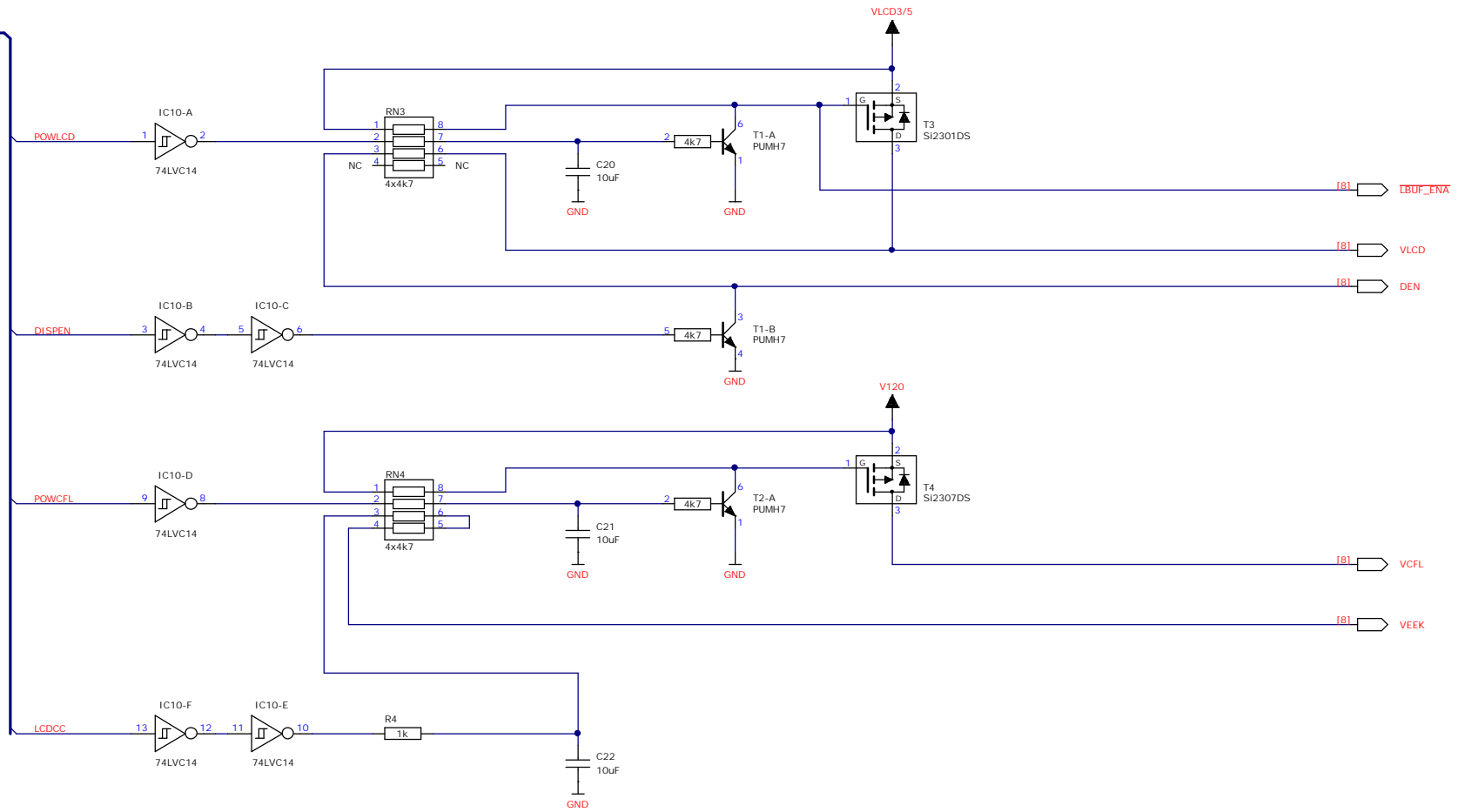
34 pol. 2 reih. Stiftleiste, RM2,54



2008	Tag	Name	Bezeichnung	Besteht aus
Bearb.	09.07.08	G. Scholz	LCD-BUFFER	11 Blatt
Gepr.			StartInterface PicoCOM	Blatt-Nr. 8
File	PicoCOM-SINTF2.sch			Version
(c) 2008 by F&S Elektronik Systeme GmbH Untere Waldplätze 23, Stuttgart			Bearbeiter/Datum Dipl.-Ing. (FH) Gunther Scholz	Version 1.00

19.08.2009

LCD
[1.8,10]

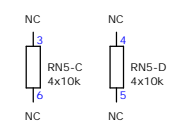
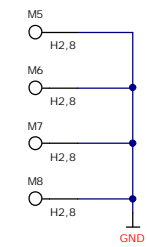
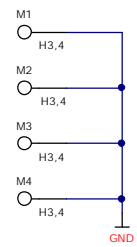
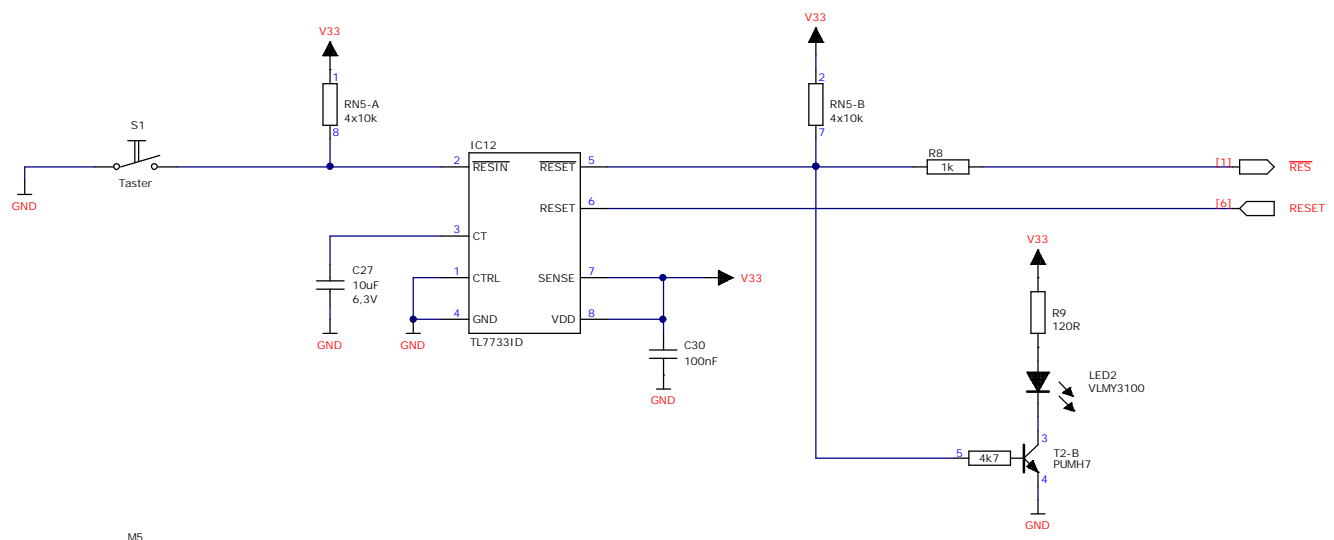
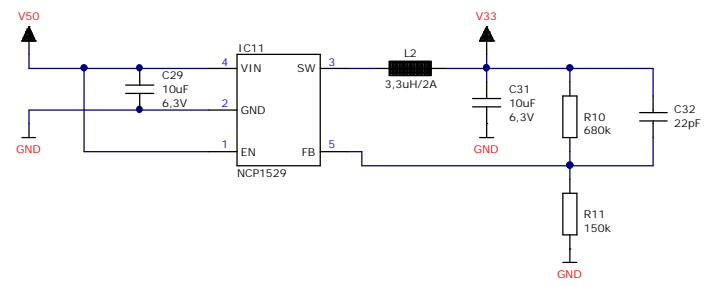
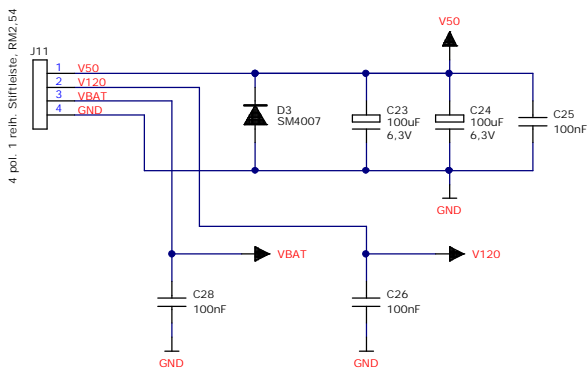


2008	Tag	Name	Bezeichnung	Besteht aus
Bearb.	09.07.08	G. Scholz	LCD-CONTROL	11 Blatt
Gepr.			Startinterface PicoCOM	Blatt-Nr.
File	PicoCOM-SINTF2.sch			9
(c) 2008 by F&S Elektronik Systeme GmbH Untere Waldplätze 23, Stuttgart			Bearbeiter/Datum Dipl.-Ing. (FH) Gunther Scholz	Version 1.00
			19.08.2009	



26 pol. 2 reih. Stiftleiste: RM2.54

2008	Tag	Name	Bezeichnung	Besteht aus
Bearb.	09.07.08	G. Scholz	IO StartInterface PicoCOM	11 Blatt
Gepr.				Blatt-Nr. 10
File	PicoCOM-SINTF2.sch			
(c) 2008 by F&S Elektronik Systeme GmbH Untere Waldplätze 23, Stuttgart			Bearbeiter/Datum Dipl.-Ing. (FH) Gunther Scholz	Version 1.00
			19.08.2009	



2008	Tag	Name	Bezeichnung	Besteht aus
Bearb.	09.07.08	G. Scholz	POWER-SUPPLY	11 Blatt
Gepr.			Startinterface PicoCOM	Blatt-Nr.
File	PicoCOM-SINTF2.sch			11
(c) 2008 by F&S Elektronik Systeme GmbH Untere Waldplatte 23, Stuttgart			Bearbeiter/Datum Dipl.-Ing. (FH) Gunther Scholz	Version 1.00
			19.08.2009	