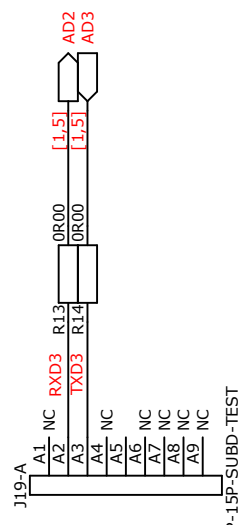
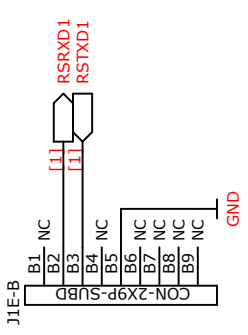
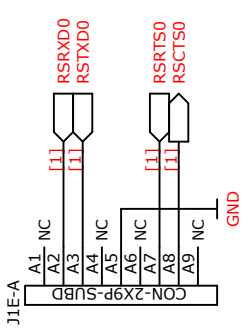
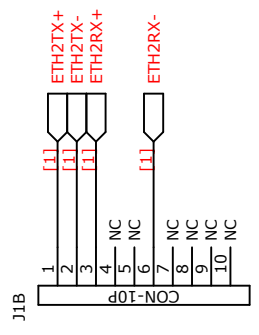
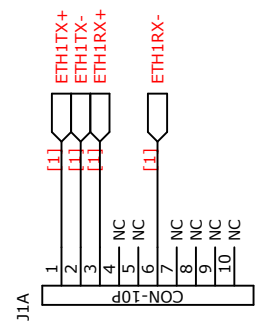
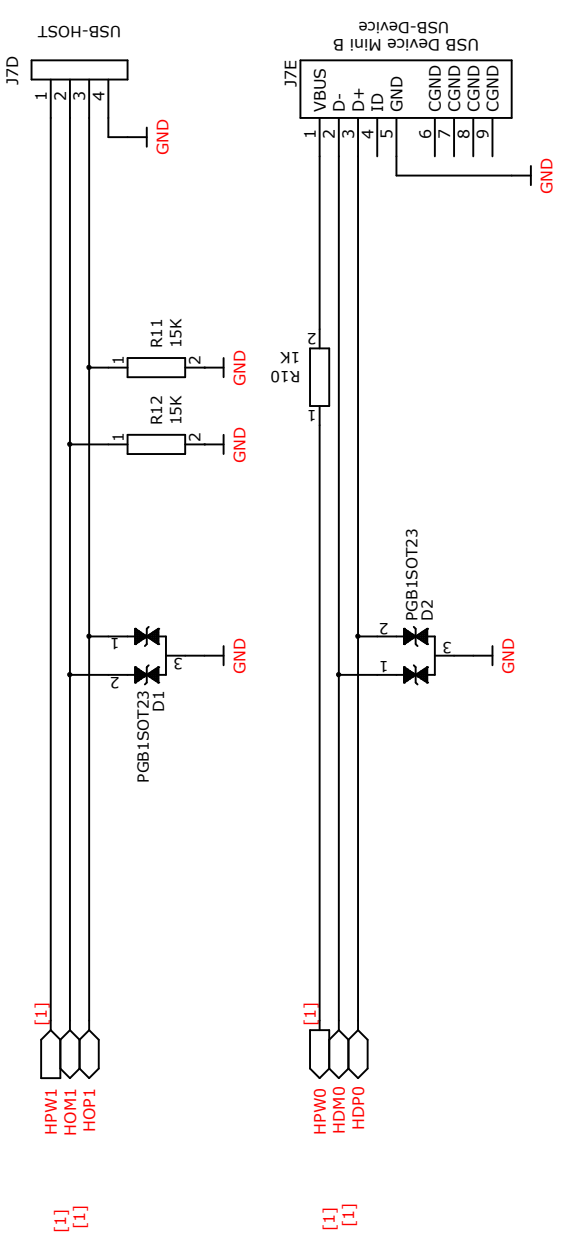
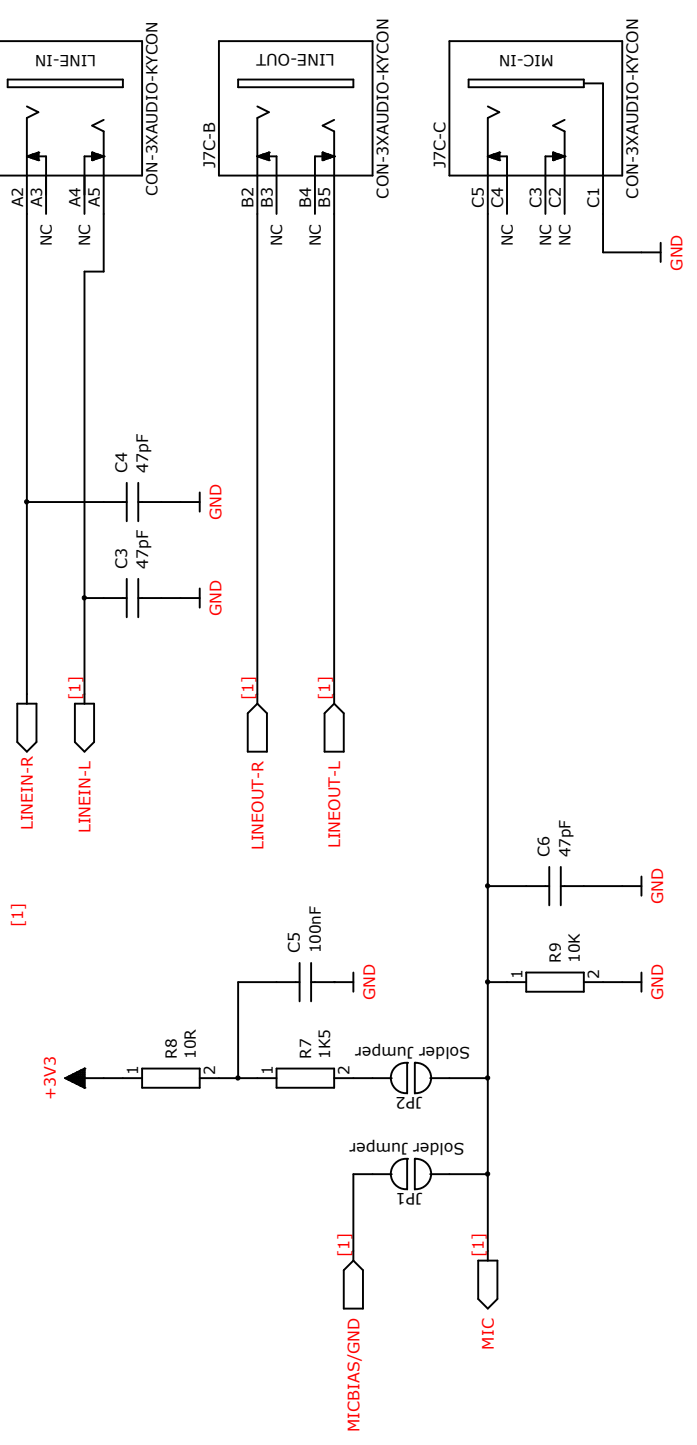


- HOLE1
- HOLE2
- HOLE3
- HOLE4
- HOLE5
- HOLE6
- HOLE7
- HOLE8
- HOLE9
- HOLE10

Tag		Name		Bezeichnung		Besteht aus	
2010				CONNECTORS		5	Blatt
Bearb.				NetDCU-SINTF14		1	Blatt-Nr.
Geprf.							Version
File							20.07.2012
(C) 2010 by F&S Elektronik Systeme GmbH Untere Waldplätze 23, Stuttgart				Bearbeiter/Datum Torsten Minas		Version 1.00	

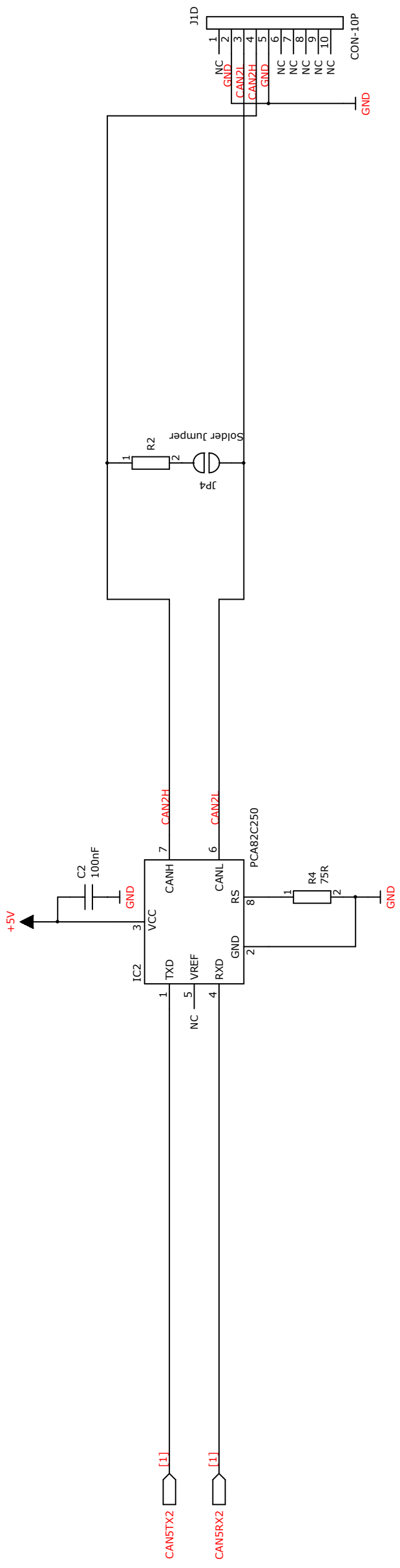
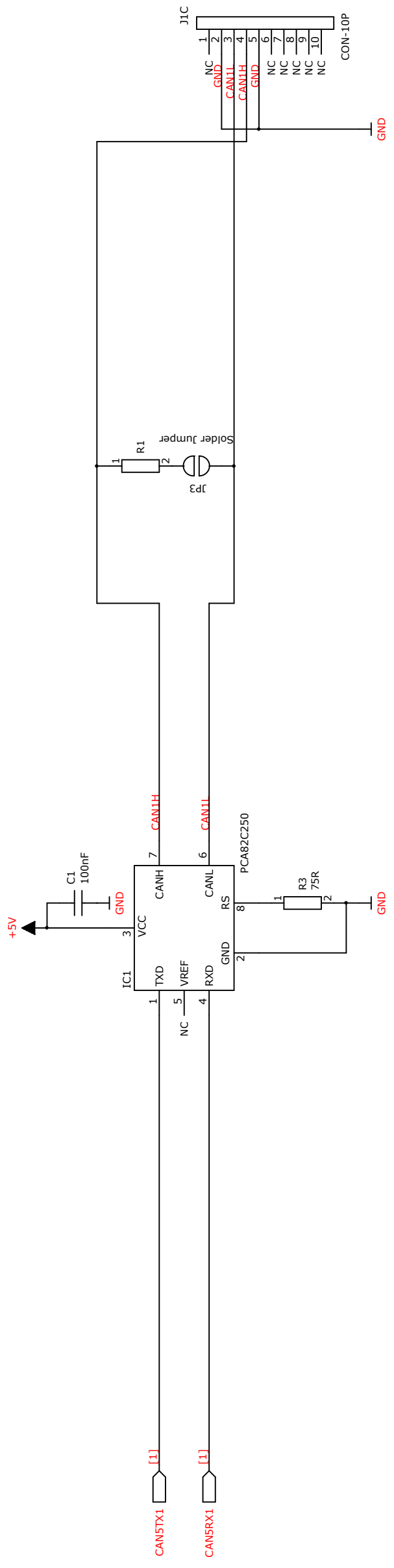


CON-9P-15P-SUBD-TEST



Tag	Name	Bezeichnung	Besteht aus
2010		ETHERNET/USB/AUDIO/COM	5 Blatt
Bearb.		NetDCU-SINTF14	Blatt-Nr.
Gepr.			2
File			Version
			20.07.2012
			1.00

(c) 2010 by F&S Elektronik Systeme GmbH
Untere Waldplätze 23, Stuttgart
Bearbeiter/Datum
Torsten Minas



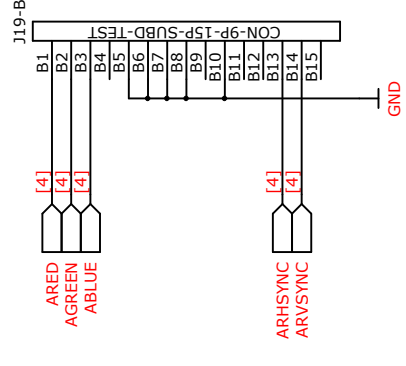
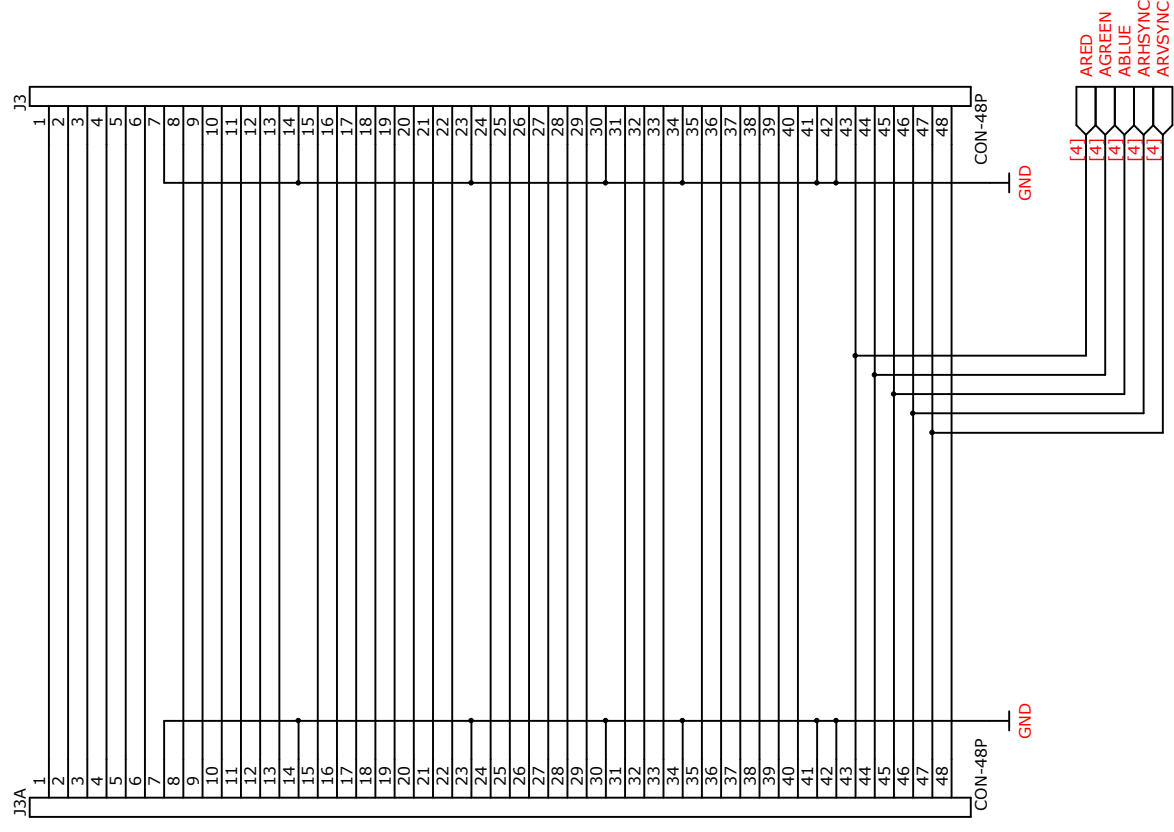
Tag	Name
2010	
Bearb.	
Gepr.	
File	

Bezeichnung
CAN
 NetDCU-SINTF14

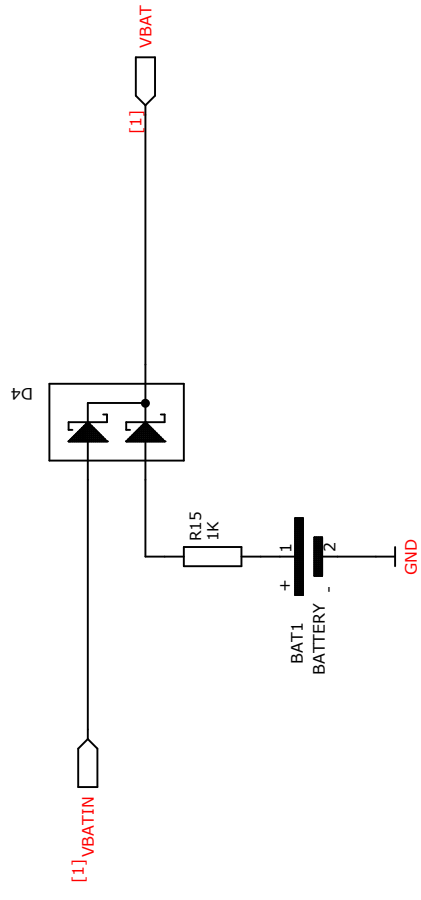
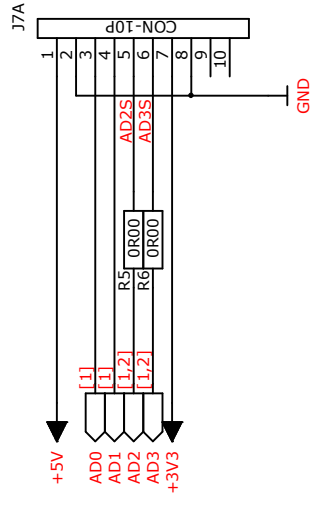
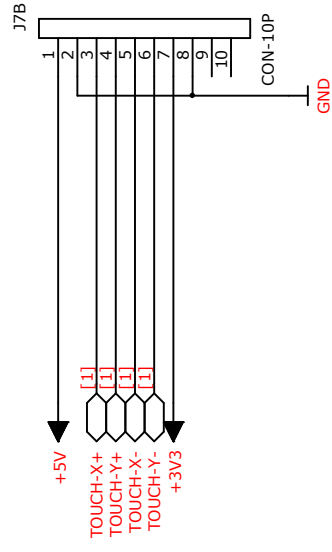
Besteht aus
 5 Blatt
 Blatt-Nr.
 3
 Version
 1.00

Bearbeiter/Datum
 Torsten Minas
 20.07.2012

(c) 2010 by
 F&S Elektronik Systeme GmbH
 Untere Waldplätze 23, Stuttgart



2010	Tag	Name	Bezeichnung	Besteht aus
Bearb.			LCD_RGB/VGA	5 Blatt
Gepr.			NetDCU-SINTF14	Blatt-Nr.
File				4
(c) 2010 by F&S Elektronik Systeme GmbH Unters Waldplätze 23, Stuttgart				Version
				20.07.2012
				1.00



2010		Bezeichnung		Besteht aus	
Tag	Name	TOUCH/A-D/BATTERIE		5	Blatt
Bearb.		NetDCU-SINTF14		5	Blatt-Nr.
Gepr.					
File					
(c) 2010 by F&S Elektronik Systeme GmbH Untere Waldplätze 23, Stuttgart		Bearbeiter/Datum Torsten Minas		Version 1.00	
				20.07.2012	